

Elő lépések útmutatója  
 600 | 800

# EQUINOX

Ezen készülék rádióhullámoss energiát generál a használata során, és ha nem megfelelő gyártási technológiával készül, az erre vonatkozó szabályok be nem tartásával, káros interferenciát okozhatnak a rádióhullám alapú kommunikációs berendezésekkel. Mindezek ellenére semmi sem garantálhatja, hogy bizonyos készülékekkel ne fordulhasson elő interferencia, amennyiben ezen eszközök káros interferenciát okoz a rádió vagy televízió készülékek vételében, (amit az eszköz ki-bekapcsolásával tudunk igazolni), a felhasználónak a következő lépések elvégzését javasoljuk, hogy megszüntesse az interferenciát:

- Helyezze át, vagy állítsa át a vezetékmentes
- Növelje a távolságot a készülék és a vezetékmentes között
- Csatlakoztassa a készüléket egy a wv0 jelenlegi csatlakozástól elálló kimenetre vagy áramkörre
- Lépjen kapcsolatba a rádió/TV készülék kereskedőjével vagy egy technikussal, ha tanácsra van szüksége

**Figyelem:** Minden olyan változtatás vagy módosítás, amelyet nem hagy kifejezetten jóvá a Minelab Electronics, semmissé teheti a felhasználó ezen készülék működéséhez való jogát.

interferencia elleni védelmet hivatottak betartani.

A készülék megfelelő használatát a B osztályú digitális készülékekre vonatkozó előírások alapján tesztelték, és az FCC szabályzat 15. része értelmében megfelelően találtak az előírt követelményeknek. Ezek a korlátozások a háttérzaj szintje alatt használat során fellépő káros interferencia elleni védelmet hivatottak betartani.

A működés alapértelmezése az alábbi két előírás teljesítése: (1) ez a készülék nem okozhat káros interferenciát, és (2) a készüléknek el kell fogadnia minden káros interferenciát, beleértve a nemkívánatos működést okozó interferenciát is.

MEGJEGYZÉS: B osztályú készülék

MEGFELELŐSÉG: B osztályú készülék

A részletes garanciai feltételekért kérjük, látogasson el a [www.minelab.com/warranty-conditions](http://www.minelab.com/warranty-conditions) oldalra. Online termékregisztráció: [regisr.minelab.com](http://regisr.minelab.com)

**MEGFELELŐSÉG**  
 Felhasználóknak szóló információ (FCC 15.105 rész)  
 EZ A KÉSZLEK MEGFELEL AZ FCC SZABÁLYZAT 15. RÉSZÉBEN FOGLALT TARTALOMNAK.

**Specifikációk**

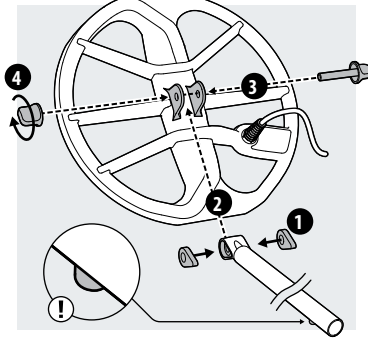
<b>Keresési módok</b>	6 egyéni keresési profil
<b>Működési frekvencia (MHz)</b>	5, 10, 15, Multi
<b>Standard fehallgatás</b>	3,5 mm (32 ohms)
<b>WM 08 kompatibilitás</b>	Igen, és a WM08 vezeték nélküli fehallgató egység nem tartozék, az külön vásárolható meg.
<b>Vizáltság</b>	3 méterig vízálló
<b>Akkumulátor élettartam</b>	12 óra, töltési idő kb. 4 óra
<b>Standard keresési sebesség</b>	EQX 11 Dupla-D tekerés

**A részletes termékspecifikációt és kezelési útmutatót a [www.minelab.com](http://www.minelab.com) oldalon.**

## Összeállítás | Kövesse az alábbi lépéseket az Equinox detektor összeszereléséhez.

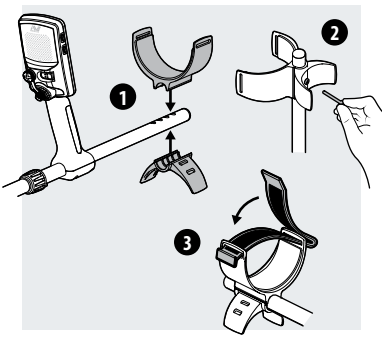
### 1. Csatlakoztassa a tekerestet az alsó szárhoz

1. Tegye bele a két gumitömítést az alsó szár lekerekített végén kétoldalt található mélyedésekbe!
2. Csúsztassa a szár lekerekített végét a tekerés tetején lévő tartófülek közé!
1. Ügyeljen rá, hogy a középső szár csatlakoztatására szolgáló rugós pin lefele nézzen!
3. Dugja át a műanyag csavart a tartófülön, illetve a szár végén lévő lyukon!
4. Rögzítse a csavart a műanyag csavaranyával, de vigyázzon, ne húzza túl!



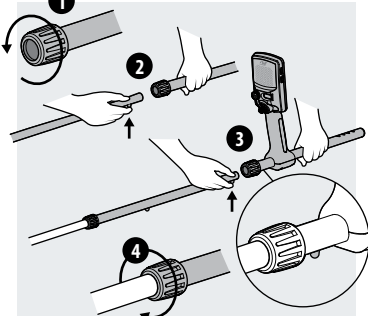
### 3. Szerelje fel a kartámaszt

1. Helyezze a kartámaszt a felső szár tetejére. Állítsa be a kartámasz önmek megfelelő helyzetét (könyök alatt), majd a kartámaszon lévő központi lyukat illessze a felső száron található, beállított pozícióhoz legközelebb eső lyuk fölé, a tartó konzolt pedig alá.
2. Dugja át a csavart a tartó konzolon, a felső száron, majd a kartámaszon, és óvatosan rögzítse a csavart.
3. A tépőzáras oldallalval felfelé fűzze be a Velcro szíjat a kartámasz mindkét nyílásába. A pántot majd a karja fölött kell becsatolni.



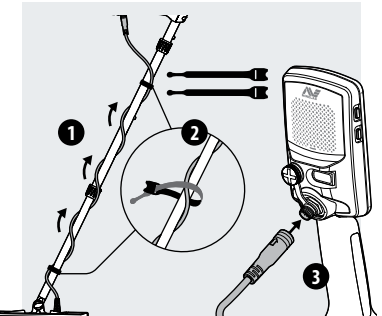
### 2. Rakja össze a szárazakat

1. Az óramutató járásával ellentétes irányban csavarja el a szorítózárat, hogy meglazítsa azt.
2. Nyomja be a rugós pint az alsó száron és csúsztassa azt a középső száriba, amíg a pin el nem éri az illesztő lyukat. A rögzítő magától bekattan a helyére.
3. Csatlakoztassa a középső szárat a felsőhöz a 2. pontban leírt módon.
4. Rögzítse a szárat az adott pozícióban a szorítózárat óramutató járásával megegyező irányban történő elforgatásával.



### 4. Csatlakoztassa a tekerestet a kezelőhöz

1. Tekerje körbe a tekerés kábélét az alsó, majd a középső száron, hogy a vezeték ne lógjon.
2. Rögzítse a szárazhoz a vezetéket a mellékelt tépőzáras szalaggal.
3. Dugja be a kábel csatlakozóját a kezelő hátulján lévő dugaljba, majd óvatosan rögzítse a dugót a biztosítógyűrűvel.



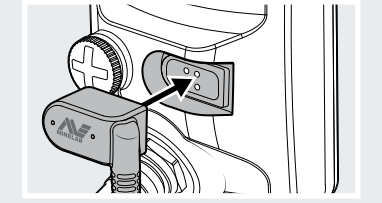
### Hangjelzések

Az EQUINOX detektorokban beépített hangszóró van, hogy fehallgatható nélkül is használhatóak legyenek. A hangjelzésekhez azonban még számos más opció is elérhető, melyekről a teljes használati útmutatóban talál információt.

### Az akkumulátor feltöltése

Az EQUINOX detektorokban egy beépített Li-Ion akkumulátor van, melyet az első használat előtt ajánlott teljesen feltölteni. A gyorsabb töltés érdekében kapcsolja ki a detektort a töltés ideje alatt.

1. Dugja be a mágneses töltőkábel USB csatlakozóját bármilyen áram alatt lévő USB portba.
2. A mágneses töltőkábel másik csatlakozóját dugja be a kezelő hátsó felén található dugaljba. A kezelő bal felső részén található, töltési állapotot jelző LED töltés közben egyenletesen villog.
3. Ha a töltés befejeződött, az állapotjelző LED folyamatosan világít.



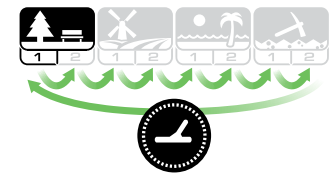
### 1. Bekapcsolás

Nyomja meg a kezelőpanel oldalán lévő bekapcsoló gombot.



### 2. Válassza ki a keresési módot

Válassza ki az adott területhez optimális keresési módot és profilt. (az Equinox 800-at mutatjuk)



### 3. Zajsűrés

A beállítások menüben válassza ki a Noise Cancel menüpontot, majd nyomja meg a gombot, hogy elindítsa az automatikus zajsűrését.

Kezdje el a keresést.



### 4. Kezdje el a keresést.

Nyomja meg a gombot, hogy visszatérjen a keresési képernyőhöz, és már kezdheti is a keresést.



## Keresési módok | Minden keresési módnak két állítható keresési profilja van egyedi alapbeállításokkal.



**Park**

Ez a mód való az általános kereséshez, illetve nagyszerű választás az erősen szennyezett környezetben is.



Általános / Érme



Finom ékszerek



**Szántóföld**

Ideális választás normál, bolygatás alatt álló, régebben lakott területeken történő használat esetén bármilyen méretű tárgy keresésére.



Érmék / Tárgyi leletek



Apró érmék / Tárgyi leletek



**Tengerpart**

Optimális választás mindenféle sós környezetben – száraz/nedves homokban, sekély vízben, víz alatt.



Száraz / Nedves homok



Sekély víz / Víz alatt



**Arany\***

Ásványos aranymezőkön aranyrögök keresésére optimalizálva.



Normál talaj



Erősen ásványos talaj

## Kezelőpanel | A detektor beállításainak megtekintése, módosítása.

Az útmutatóban csillag jellel ellátott részek csak az EQUINOX 800-as gépre vonatkoznak.

#### Bekapcsolás

A detektor a Power gomb egyszeri, rövid megnyomásával kapcsolható be és ki. A gomb egyszeri, hosszú ideig (5 másodperc) történő megnyomásával pedig visszaállítjuk a detektor gyári beállításait.

#### Háttérvilágítás

Ezzel a gombbal be- és kikapcsolható a háttérvilágítás, illetve beállítható a háttérvilágítás erőssége\*.

A háttérvilágítást jelző ikon csak akkor látszik, ha az be van kapcsolva.

#### Érzékenység kijelző

A hozzávetőleges érzékenységi szintet (25) mutatja.

Az érzékenység állításához nyomja meg a és gombokat úgy, hogy közben a kijelzőn a keresési képernyő legyen aktív.

#### Keresési mód

Ezzel választható ki a keresési mód: Park, Field, Beach és Gold\*. Mindegyik keresési módon belül 2-2 testreszabható keresési profil van.

A keresési mód gombot röviden nyomkodva változathatunk a keresési módok között.

Ha pedig hosszán, legalább 5 mp-ig nyomva tartjuk a gombot, akkor az éppen aktív keresési módot állíthatjuk vissza gyári alaphelyzetbe.

#### Beállítások

A gomb rövid megnyomásával a Beállítások menübe lépünk, és változathatunk az egyes menüpontok között.

A Beállítások menüben hosszán megnyomva a gombot, a haladó beállításokhoz jutunk, ha az elérhető.

Kiválasztva egy beállítást, a és gombokkal állíthatjuk annak értékét.

Beállítás	Haladó beállítás
<b>Noise Cancel</b> (Zajsűrés) Auto   Manuális*	<b>Volume Adjust</b> (Hangerő) 0-től 25-ig
<b>Ground Balance</b> (Talajegyenúly) Auto   Manuális	<b>Threshold Level</b> (Alaphang) 0-től 25-ig
<b>Target Tone</b> (Céltárgy hang) 1, 2, 5, és 50	<b>Threshold Pitch</b> * (Alaphang magassága) 0-től 25-ig
<b>Accept/Reject</b> (Elfogadás/Elutasítás) 50 szegmensese szelektálás beállítása	<b>Tone Pitch</b> (Hangmagasság állítás) Lehetőse különböző típusú tárgyakhoz.) Vastartalmú   Vasmentes*
<b>Recovery Speed</b> (Reaktivitás, helyreállási sebesség) 1-től 3-ig   1-től 8-ig*	<b>Tone Break</b> (Hangtörés - különböző hangok a különböző szelektálási szegmensekhez) Ferrous   Non-ferrous*
<b>Iron Bias</b> (A vasat is tartalmazó tárgyak esetében beállíthatjuk, hogy azt vasként vagy jó jelként érzékeljük.) 0-től 3-ig   0-től 9-ig*	

#### Akkumulátor állapota

Töltés közben LED fény jelzi az aktuális töltöttségi állapotot. A gépet egy USB power bankra is rákötheti, ebben az esetben ugyanúgy használhatja a detektort, mintha az egy tartalék akkumulátorral működne.

Töltse fel az akkumulátort, mikor az akkumulátor ikonja villogni kezd.

Villogás: a töltés folyamatban van

Folyamatos világítás: feltöltve

70%–100%

30%–70%

<30%

<5%



#### Pinpoint

Segítséget nyújt a tárgy pontos helyének meghatározásában.



Nyomja meg a Pinpoint/Keresés gombot a Pinpoint funkció aktiválásához, majd nyomja meg még egyszer, ha vissza akar térni a keresési képernyőhöz.

#### Vezeték nélküli hang

A Wireless gombot röviden megnyomva lehet a vezeték nélküli hangátvitelt be- és kikapcsolni.

Nyomja meg a gombot hosszán a vezeték nélküli eszköz párosításához.

bármilyen BluetoothR fejhallgató

aptX™ Low Latency alacsony késleltetésű fejhallgató

WM 08 Vezeték nélküli modul

Maximum 4 WM08 vezeték nélküli modul párosítható és használható egyszerre.

1 eszköz párosítva

3 eszköz párosítva

#### Mélységjelző

A céltárgy becsült mélységét mutatja (5 szint).

#### Követés

Jelzi, hogy a követő talajkiegénylítés aktív.

#### Felhasználói profil\*

A detektor aktuális beállításainak elmentéséhez nyomja meg a felhasználói profil gombot hosszán.

A gomb rövid megnyomásával pedig az elmentett felhasználói profilt kapcsolhatja be- és ki.

#### Notch diszkrimináció

Nagy felbontású, 50 szegmenses (-9 – 40) diszkriminációs skála a pontos és stabil céltárgy azonosításához.



Amikor talált egy tárgyat, nyomja meg az Elfogadás/Elutasítás gombot, hogy azonnal elfogadjon vagy elutasítsa azt. Ha elutasította a későbbiekben ezt a fajta tárgyat (ID számot) nem fogja jelezni a detektor.

Diszkriminációs mintákat a Beállítások menüin keresztül is létre lehet hozni.

A vagy gombokkal válassza ki a megfelelő szegmenset, majd nyomja meg az Elfogadás/Elutasítás gombot annak elfogadáshoz vagy elutasításához.

-5

A -9 és 0 közötti céltárgy ID jelzi a vastartalmú tárgyakat, pl. -5

32

Az 1 és 40 közötti céltárgy ID mutatja a vasmentes tárgyakat, pl. 32.

#### Frekvencia

Az éppen aktuális működési frekvenciát mutatja.



15 kHz

KHz-ben mutatja az aktuálisan használt frekvenciát: 5, 10, 15, 20\*, vagy 40\*.



Multi

Téglalap látható, mikor a gép egyidejű multifrekvencián működik.

#### All-Metal

Nyomja meg az All-Metal gombot, hogy be-/kikapcsolja a kiválasztott diszkriminációs mintát.

